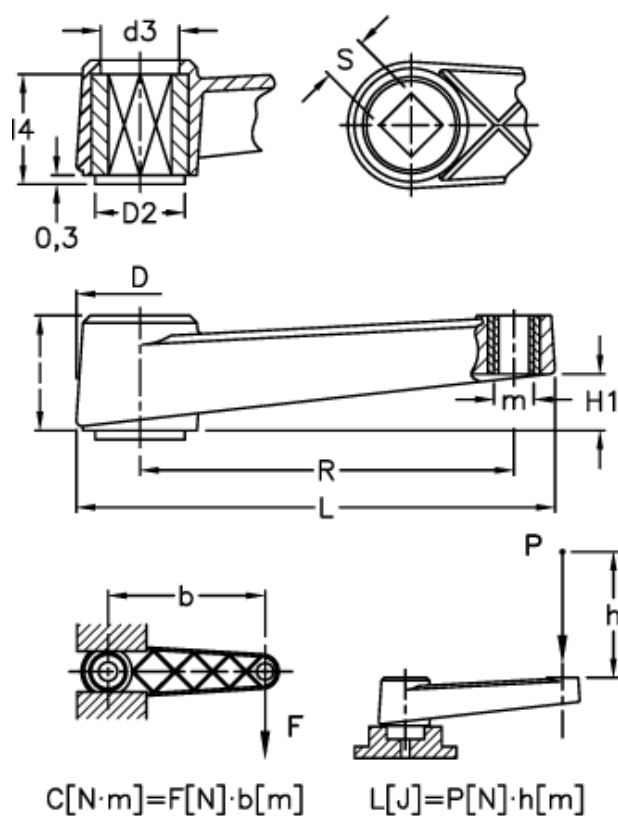


Varenummer: 230100044211  
 Beskrivelse: E+G Håndsving  
 MT.80 AS-10x10-SI

## Mål



$C (N \cdot m) = 180$	$l_4 = 22$
$D = 30$	$m = M6$
$d_2 = 20$	$R = 80$
$d_3 = 17$	$S H_9 = 10 \times 10$
$H_1 = 13$	
$l = 26$	
$L = 105$	
$L(J) = 15$	